



ニュースリリース

企業情報

製品案内

お問い合わせ

DOWNLOAD PDF

混合機系列 | ミキサー

乳化機系列 | エマルジョン

攪拌機系列 | ミキサー

混合器系列 | ミキサー

分散機系列 | 散在し

過濾器系列 | フィルタ

阻火設備 | 火焚機器

輸送設備 | 輸送機械

容器及附件 | 容器の種類

容器

视镜

采样器

消声器

製品分野一覧

大野机械主营产品：

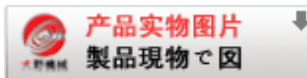
混合机 乳化机 混合器 静态混合器
分配器 高效换热器 过滤器 分散机
阻火器 呼吸阀 输送机 给料阀 搅拌机
消声器 容器 视镜

大野机械 > 容器及附件 > 视镜

视镜 大野机械可根据客户工艺要求订制以下全套视镜设备

管道视镜 | 内视镜 | 视镜阀 | 对夹型视镜 | 全螺纹型视镜 | 螺纹接管对夹型视镜 | 单压型视镜 | 框式单压型视镜 | 螺纹连接浮球型视镜 | 法兰连接浮球型视镜 | 框式对夹型视镜 | 管型视镜 | 压力容器视镜 | 压力容器带颈视镜 | 单压异径型视镜

视镜



DSG系列

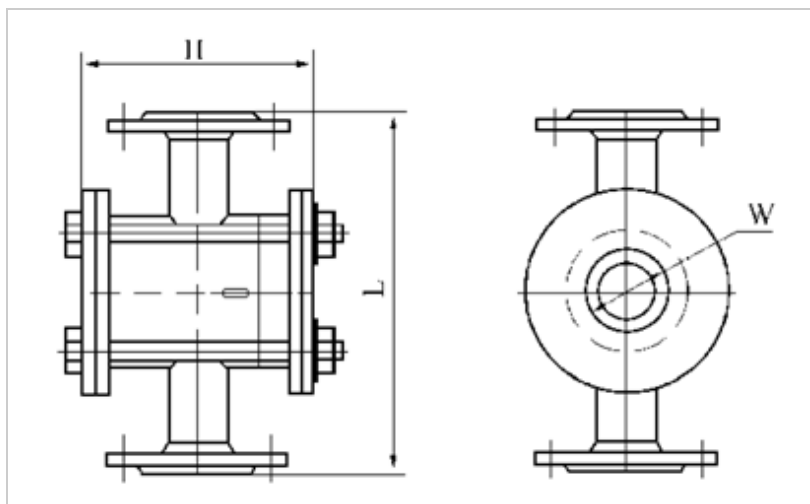
产品特性：

视镜是工业管道装置上主要附件之一，在石油、化工、医药、食品等工业生产装置的管道中，视镜能随时观察管道中液体、气体、蒸汽等介质流动及反应情况，起到监视生产、避免生产过程中事故发生的作用。



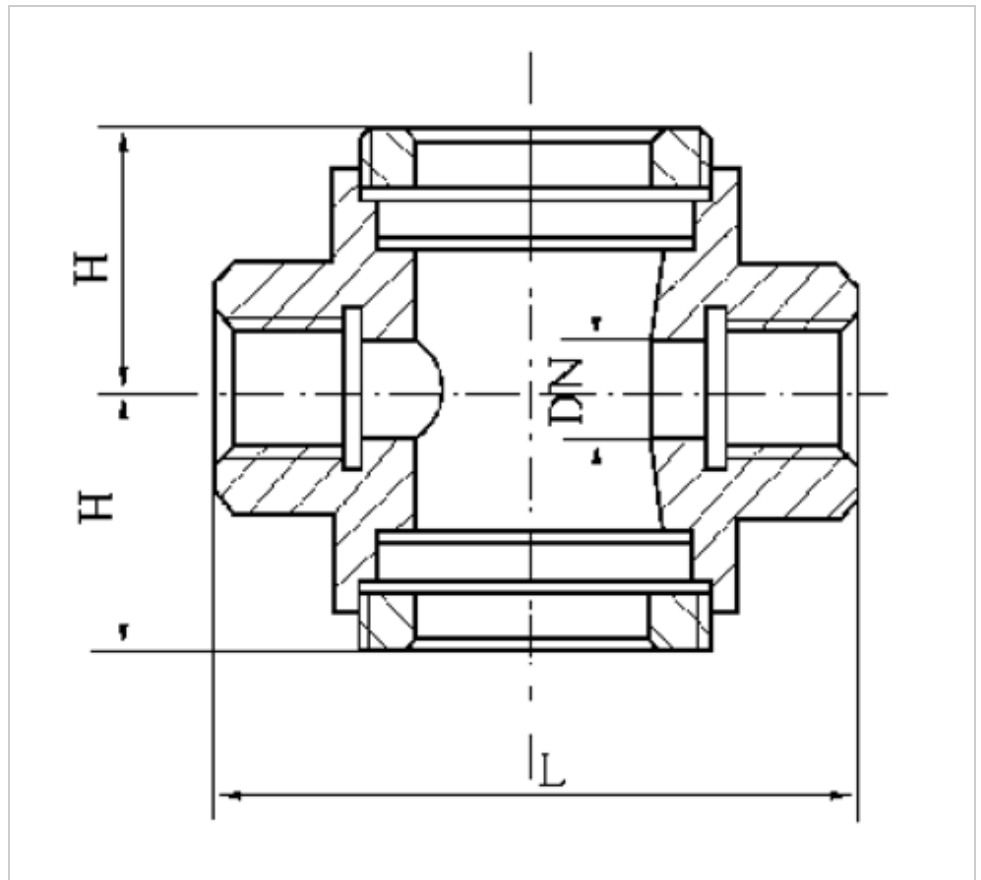
产品规格及技术参数：

1、DSG-I对夹型视镜



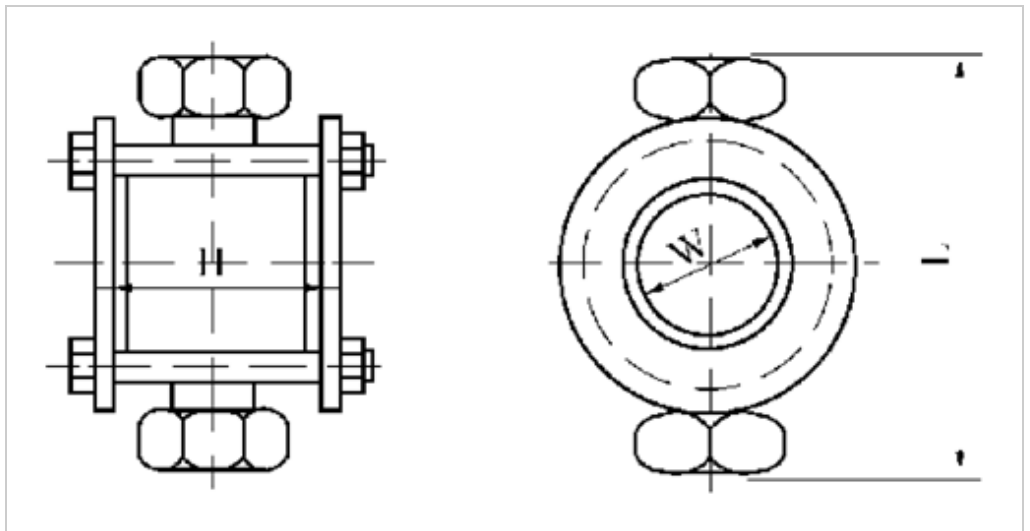
DN	窗径W	管内径D	H	L		适用工况
				PN 1.6	PN 2.5	
8	--	40	75	--	--	PN 2.5MPa 工作压力 1.0MPa 工作温度0-180°C
10	58	40	75	140	160	
15	58	40	75	140	160	
20	68	50	85	160	180	
25	68	50	85	160	180	
40	78	60	115	180	200	

2、DSG-IIa全螺纹型视镜



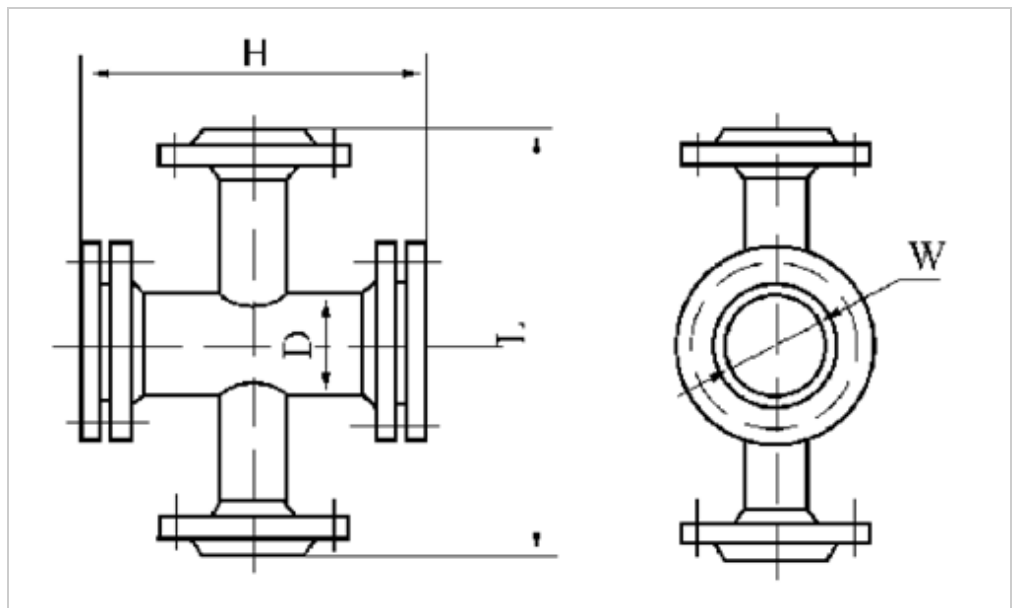
DN	L	H		适用工况
		PN 1.6	PN 2.5	
15(1/2")	89	32	35	PN 2.5MPa 工作压力 1.0MPa 工作温度0-180°C
20(3/4")	89	32	35	
25(1")	89	35	35	

3、DSG-IIb螺纹接管对夹型视镜



DN	窗径W	H	L	适用工况
8	40	75	140	PN 2.5MPa 工作压力 1.0MPa 工作温度0-180°C
10	40	75	140	
15	40	75	140	
20	50	85	150	
25	50	85	160	

4、DSG-III单压型视镜

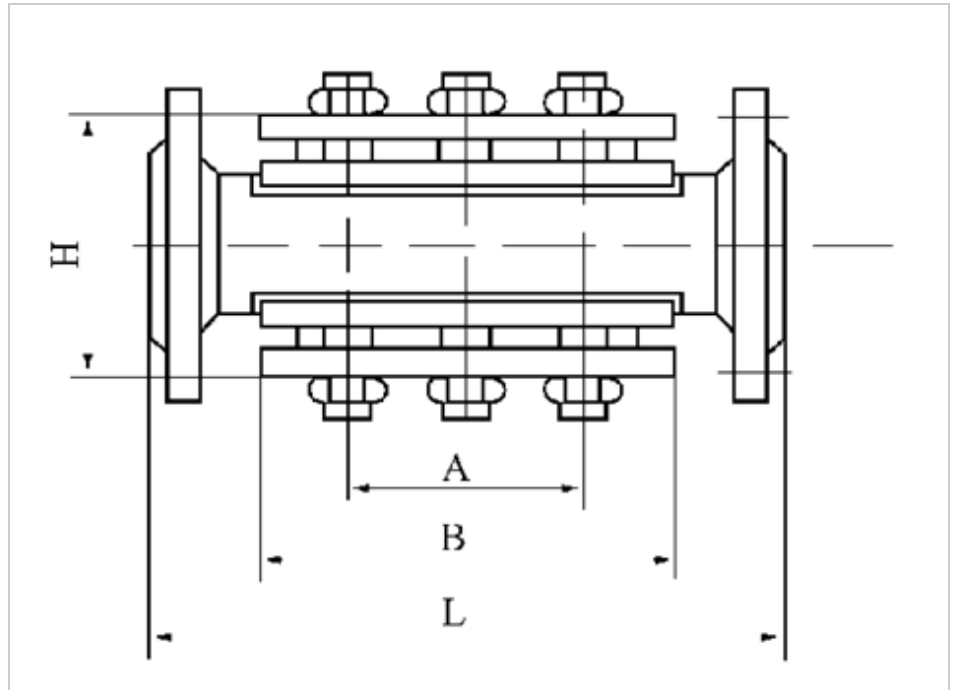


DN	窗径W	管内径D	PN0.6		PN1.0、1.6		PN2.5	
			H	L	H	L	H	L
50	80/80	65/50	200	220	200	220/250	210	250/270
65	102/100	80/102	230	250	230	250/270	240	270/320
80	102/102	102/102	245	270	245	270/270	275	320/380
100	125/125	125/125	330	320	330	320/320	360	360/420
125	150/150	150/150	340	360	360	370/400	400	310/480

150	200/200	200/200	350	420	420	430/440	440	480/550
-----	---------	---------	-----	-----	-----	---------	-----	---------

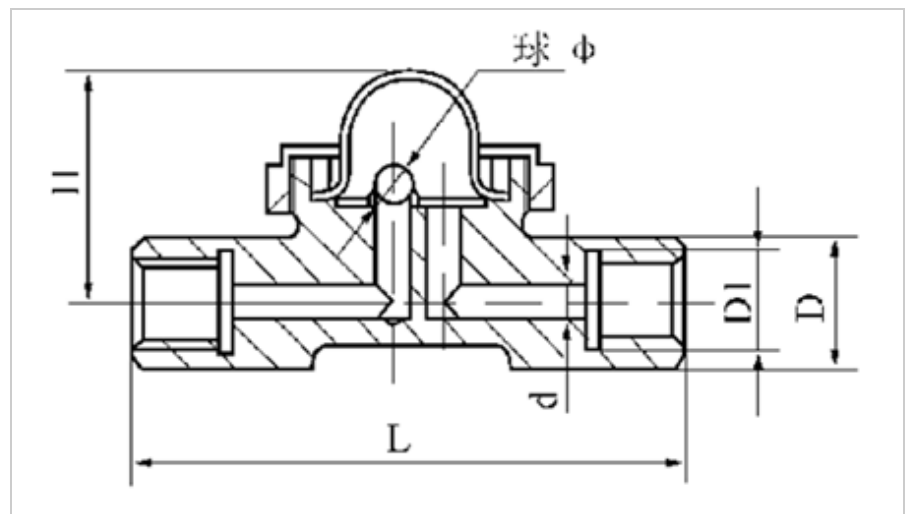
注：分母为摆板式单压视镜。工作压力 1.0MPa，工作温度0-180℃

5、DSG-IV框式单压型视镜



DN	窗径W	A	H	B	L		适用工况
					PN 1.6	PN 2.5	
50	30	90	140	120	--	--	PN 2.5MPa 工作压力 1.0MPa 工作温度0- 180℃
65	30	90	155	120	--	--	
80	35	100	180	120	210	230	
100	35	100	205	120	220	250	
125	40	110	235	130	230	250	
150	40	110	260	130	230	260	

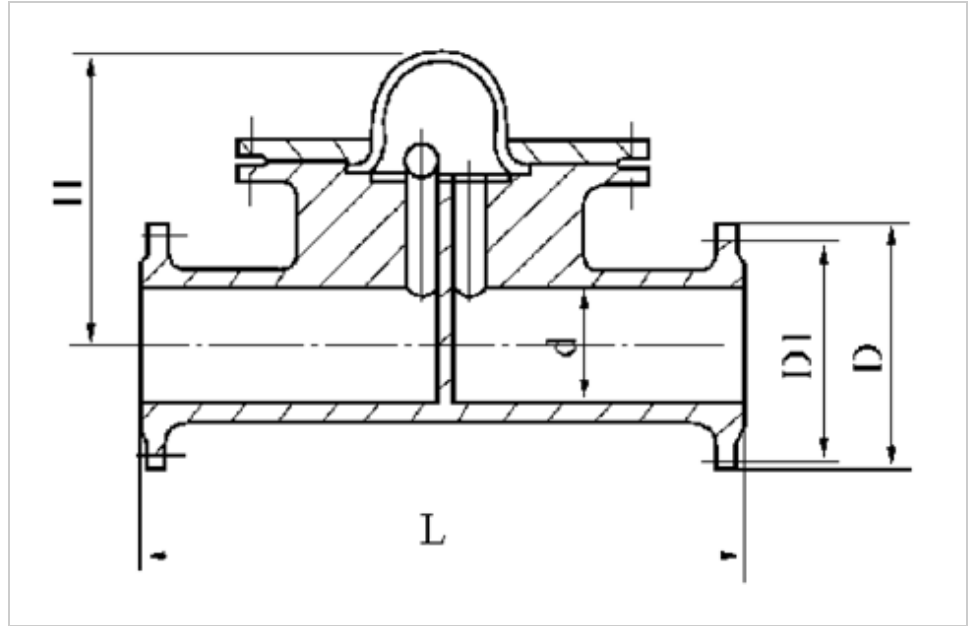
6、DSG-Va螺纹连接浮球型视镜



DN	d	D1	D	L	球	图号
20	16	G3/4"	38	120	18	HGS07-128-01-1-4
25	16	G1"	40	120	18	HGS07-128-02-1-4
32	16	G1 1/4"	50	124	18	HGS07-128-03-1-4
40	16	G1 1/2"	56	124	18	HGS07-128-04-1-4
50	16	G2"	66	124	18	HGS07-128-05-1-4

注：PN 0.6MPa，工作压力 0.3MPa，工作温度 180℃

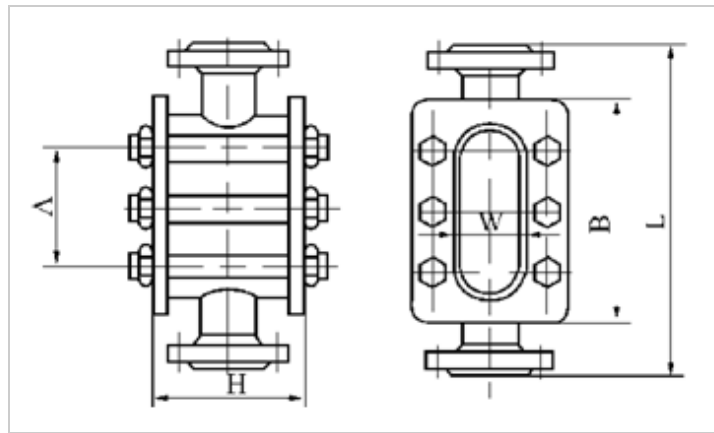
7、DSG-Vb法兰连接浮球型视镜



DN	d	D1	D	L	H	球	图号
65	65	130	160	340	260	40	HGS07-129-01-1-4
80	80	150	185	340	270	40	HGS07-129-02-1-4
100	100	170	205	340	277	40	HGS07-129-03-1-4
125	125	200	235	340	290	40	HGS07-129-04-1-4
150	150	225	260	340	302	40	HGS07-129-05-1-4

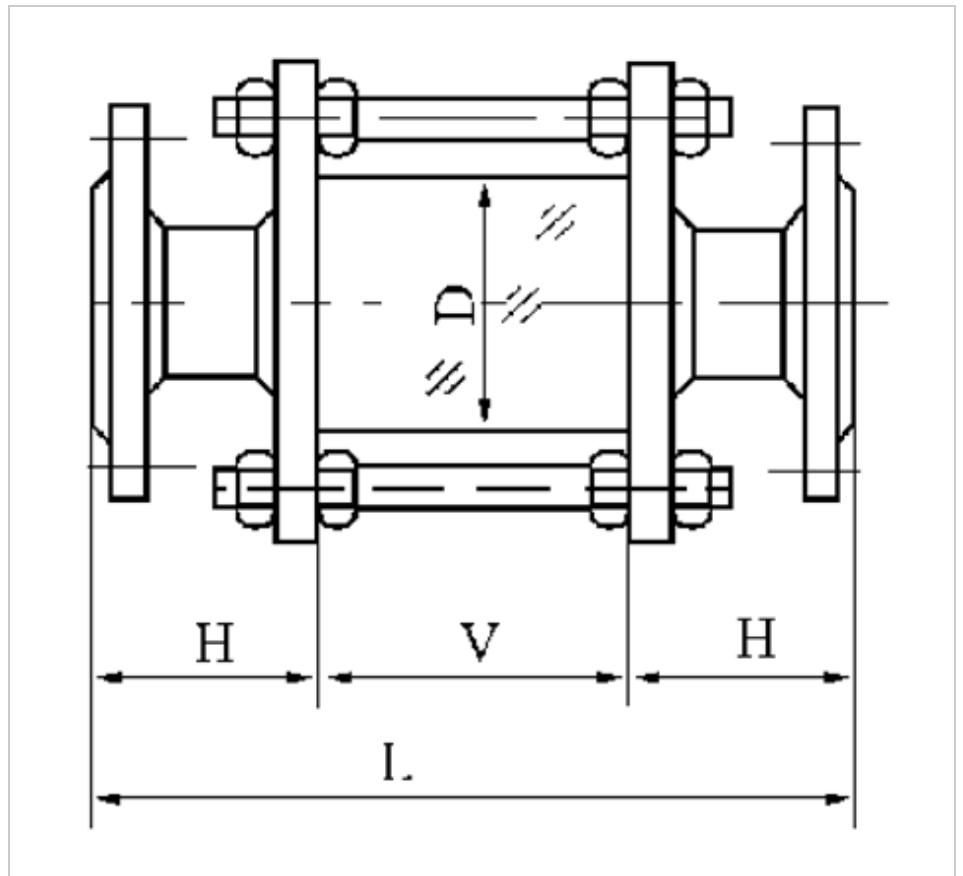
注：PN 0.6MPa，工作压力 0.3MPa，工作温度 80℃

8、DSG-VI框式对夹型视镜



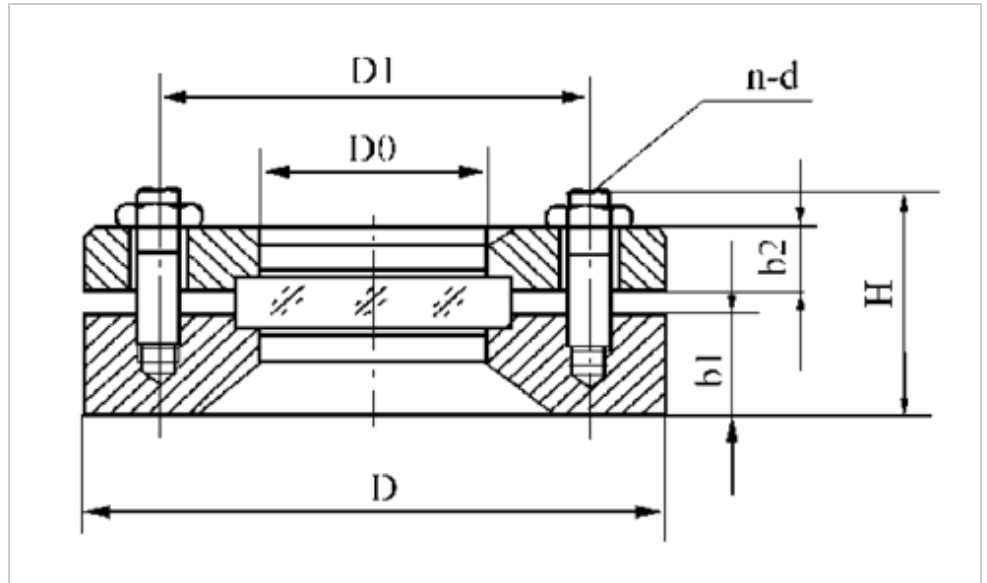
DN	窗径W	A	H	B	L		适用工况
					PN 1.6	PN 2.5	
15	18	75	85	110	200	200	PN 2.5MPa 工作压力 1.0MPa 工作温度0- 180℃
20	18	75	85	110	200	200	
25	22	80	95	120	210	210	
40	30	90	125	120	210	230	

9、DSG-VII管型视镜



DN	D	V	H	L	适用工况
15	32	80	70	220	PN 0.25MPa 工作压力 0.1MPa 工作温度 80°C
20	45	80	70	220	
25	58	80	70	220	
40	74	80	70	220	
50	89	80	80	240	
65	110	80	80	240	

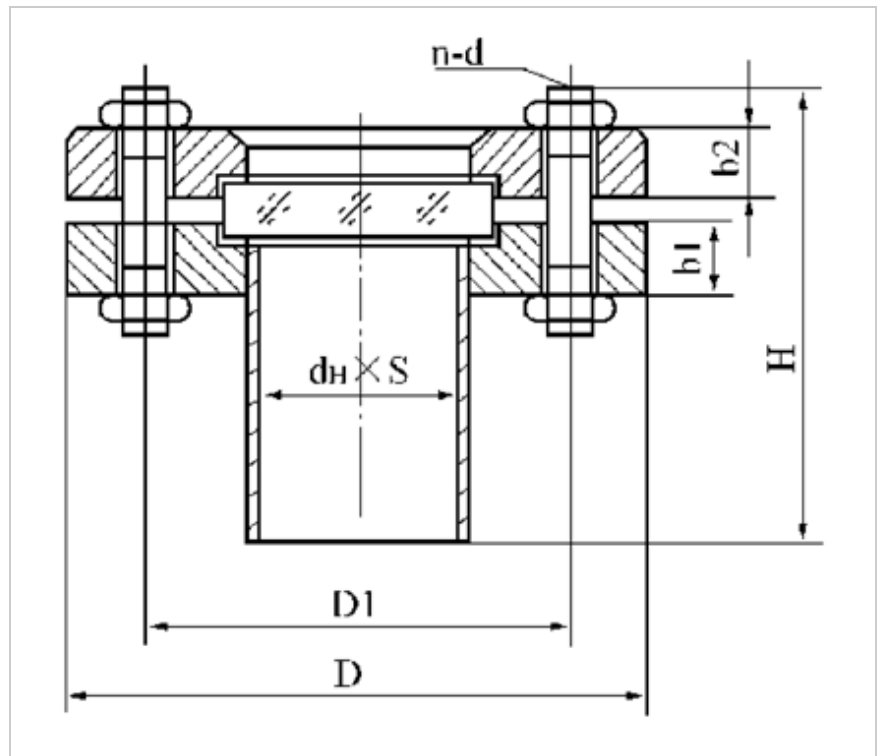
10、DSG-VIIIa压力容器视镜



DN	PN (MPa)	D	D1	b1	b2	H	螺柱	
							数量n	直径d
50	1.0	130	100	34	22	79	6	M12
	1.6	130	100	34	24	79	6	M12
	2.5	130	100	34	26	84	6	M12
80	1.0	160	130	36	24	86	8	M12
	1.6	160	130	36	26	91	8	M12
	2.5	160	130	36	28	96	8	M12
100	1.0	200	165	40	26	100	8	M16
	1.6	200	165	40	28	105	8	M16
125	1.0	225	190	40	28	105	8	M16
150	1.0	250	215	40	30	110	12	M16

注：压力容器视镜参照HGJ501-502-86标准。工作温度0-180°C

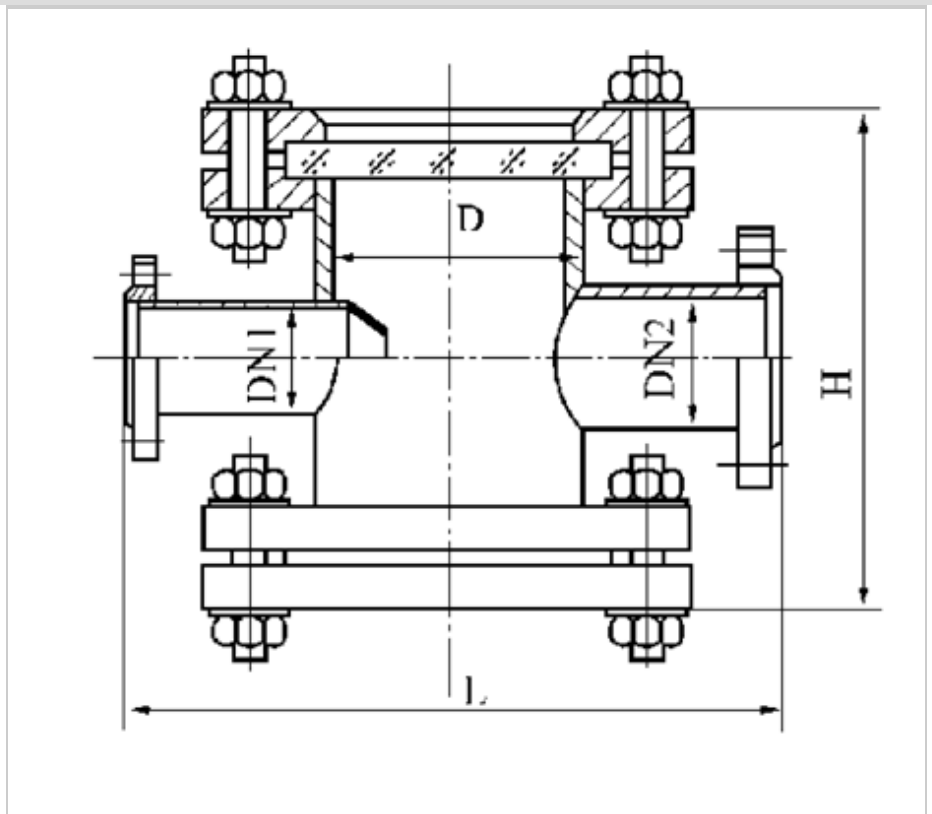
11、DSG-VIIIb压力容器带颈视镜



DN	PN (MPa)	D	D1	b1	b2	D _h ×S	h	H	螺柱	
									数量n	直径d
50	1.0	130	100	22	22	57X3.5	70	79	6	M12
	1.6	130	100	24	24	57X3.5	70	79	6	M12
	2.5	130	100	26	26	57X3.5	70	84	6	M12
80	1.0	160	130	24	24	89X4	70	86	8	M12
	1.6	160	130	26	26	89X4	70	91	8	M12
	2.5	160	130	28	28	89X4	70	96	8	M12
100	1.0	200	165	26	26	108X4	80	100	8	M16
	1.6	200	165	28	28	108X4	80	105	8	M16
125	1.0	225	190	28	28	133X4	80	105	8	M16
150	1.0	250	215	30	30	159X4.5	80	110	12	M16

注：压力容器视镜参照HGJ501-502-86标准。工作温度0-180℃

12、DSG-IXa单压异径型视镜



DN1XDN12	l	d	H		适用工况
			PN2.5	PN0.6	
25X32	260	95	226	234	PN 0.25MPa 工作温度0-180°C
41X50	320	140	226	278	
50X65	320	140	226	278	
65X80	360	165	300	308	
80X100	360	165	300	308	



日本独资·大野（南通）机械设备有限公司 苏ICP备07508980号
 当サイトに関するあらゆる著作物·知的財産は大野機械株式会社に帰属します