



ニュースリリース

企業情報

製品案内

お問い合わせ

DOWNLOAD PDF

混合機系列 | ミキサー

乳化機系列 | エマルジョン

攪拌機系列 | ミキサー

混合器系列 | ミキサー

静态混合器

喷射式混合器

汽水过滤器

分配器

高效换热器

分散機系列 | 散在し

過濾器系列 | フィルタ

阻火設備 | 火災機器

輸送設備 | 輸送機械

容器及附件 | 容器の種類

製品分野一覧

大野机械主营产品：

混合机 乳化机 混合器 静态混合器
分配器 高效换热器 过滤器 分散机
阻火器 呼吸阀 输送机 给料阀 搅拌机
消声器 容器 视镜

大野机械 > 混合器 > 汽水混合器

混合器 大野机械可根据客户工艺要求订制以下全套混合器设备

静态混合器 | 管道混合器 | 汽水混合器 | 气体混合器 | 喷射式混合器 | sk型静态混合器 | 旋转混合器 | 固定螺旋混合器 | 固液混合器 | 静态管式混合器 | 汽水混合器 | 汽液混合器 | 进口混合器 | 日本混合器 | 纸浆混合器 | 浆液混合器 | 分配器 | 喷射式分配器 | 高效换热器

汽水混合器



DQS系列汽水混合器

产品特性：

DQS系列汽水混合器是大野公司开发研制的新型节能环保产品。它是利用蒸汽与水直接混合将水加热，具有低噪声、无振动、热效高等特点，被广泛地应用在加热生活、生产用热水及热水除氧等系统中。长期运行实践证明，该产品使用效果良好。

结构及原理：

该混合器主要由喷管、壳体、网板等部分组成。

被加热水通过呈拉伐尔状的喷管时，蒸气从喷管外侧通过管壁上许多斜向小喷头喷入水中，两者在高速流动中瞬间良好混合，以达到加热的目的。调节蒸气侧阀门，就可得到所需温度的热水。表I及表II分别列出开式系统和循环系统在额定进水流量及蒸气为0.4MPa下，不同加热温度与蒸气消耗量的关系，供拥护选择加热器和复核气源时参考。

(说明：蒸气压力0.4MPa不一定是加热器运行的工况条件)。

开式系统蒸气消耗量表 (饱和蒸气压力为0.4MPa) 表I 单位：t/h

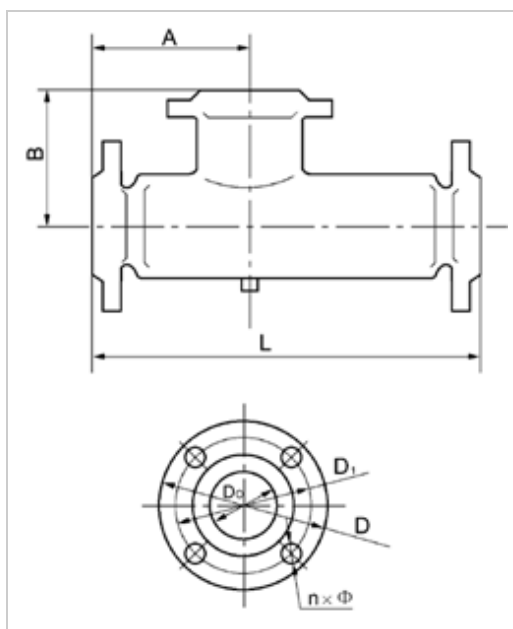
型号DQS-	4	6	8	10	12	16	20	24	32	40	48
额定进水流量 D1	1.2	2.5	4.5	7.0	10	16	25	35	60	105	165
加热 温度 差	20	0.039	0.081	0.146	0.228	0.325	0.520	0.813	1.138	1.951	3.145
	40	0.081	0.188	0.303	0.471	0.672	1.076	1.681	2.353	4.034	7.057
	60	0.125	0.261	0.459	0.730	1.043	1.669	2.609	3.652	6.261	10.952
	80	0.173	0.36	0.649	1.009	1.441	2.306	3.603	5.045	8.649	15.135

循环系统蒸气消耗量表 (饱和蒸气压力为0.4MPa) 表II 单位：t/h

型号DQS-	4	6	8	10	12	16	20	24	32	40	48	
额定进水量 D1	1.2	2.5	4.5	7.0	10	16	25	35	60	105	165	
加热 温度 差	70-95	0.054	0.112	0.201	0.312	0.446	0.714	1.116	1.562	2.678	4.687	7.366
	70-110	0.088	0.183	0.33	0.514	0.734	1.174	1.83	2.569	4.404	7.706	12.11
	70-130	0.137	0.286	0.454	0.8	1.143	1.829	2.857	4.0	6.857	12.0	18.857

注：表I、表II中0.4MPa蒸气不一定是本产品的使用条件。

外形尺寸

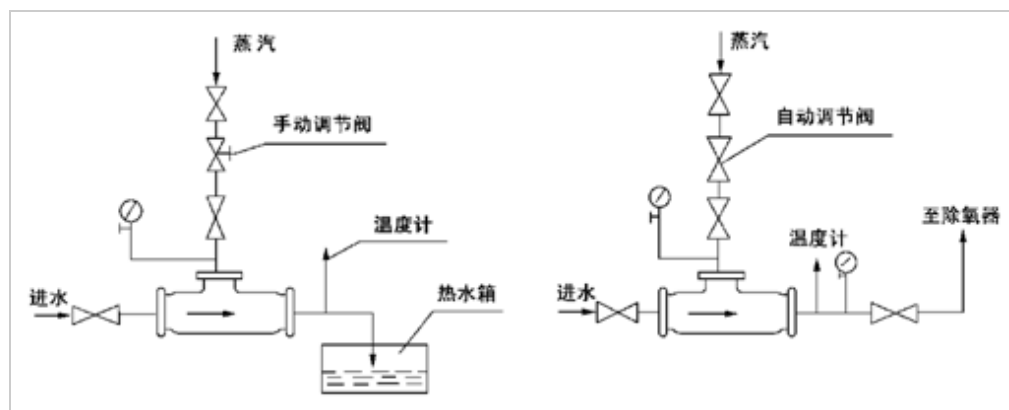


型号DQS-	4	6	8	10	12	16	20	24	32	40	48	64
安装尺寸	A	105	130	130	130	130	220	220	220	450	450	450
	B	105	130	130	130	130	170	170	170	300	300	300
	L	240	360	360	360	360	660	660	660	1200	1200	1200
水侧连接法兰	Dg	32	50	50	50	50	100	100	100	200	200	200
	D1	110	145	145	145	145	210	210	210	355	355	355
	D	148	180	180	180	180	245	245	245	405	405	405
	nX	4X18	4X18	4X18	4X18	4X18	8X18	8X18	8X18	12X22	12X22	12X22
汽侧连接法兰	Dg	40	65	65	65	65	125	125	125	250	250	250
	D1	110	145	145	145	145	210	210	210	355	355	355
	D	145	180	180	180	180	245	245	245	405	405	405
	nX	4X18	4X18	4X18	4X18	4X18	8X18	8X18	8X18	12X22	12X22	12X22

使用示例

本混合器既可用于生活用热水，预热除氧器的进水，更可用于热水采暖系统。出水温度可采用自动控制，也可用手动控制，只需调节蒸气侧阀门开启即可。

在高温热水采暖系统中，混合器应装在水泵出水侧，在低温热水（出水温度 95℃）采暖系统中，混合器也可装在水泵进水侧。当动力源为蒸气喷射泵时，本混合器只能安装在喷射泵的出水侧。



DRYEMIXER

日本独资·大野（南通）机械设备有限公司 苏ICP备07508980号
当サイトに關するあらゆる著作物·知的財産は大野機械株式会社に歸属します