



ニュースリリース

企業情報

製品案内

お問い合わせ

DOWNLOAD PDF

混合機系列 | ミキサー

乳化機系列 | エマルジョン

攪拌機系列 | ミキサー

混合器系列 | ミキサー

静态混合器

喷射式混合器

汽水混合器

分配器

高效换热器

分散機系列 | 散在し

過濾器系列 | フィルタ

阻火設備 | 火焚機器

輸送設備 | 輸送機械

容器及附件 | 容器の種類

製品分野一覧

大野机械主营产品：

混合机 乳化机 混合器 静态混合器
分配器 高效换热器 过滤器 分散机
阻火器 呼吸阀 输送机 给料阀 搅拌机
机 消声器 容器 视镜

大野机械 > 混合器 > 喷射式混合器

混合器 大野机械可根据客户工艺要求订制以下全套混合器设备

静态混合器 | 管道混合器 | 汽水混合器 | 气体混合器 | 喷射式混合器 | sk型静态混合器 | 旋转混合器 | 固定螺旋混合器 | 固液混合器 | 静态管式混合器 | 气水混合器 | 汽液混合器 | 进口混合器 | 日本混合器 | 纸浆混合器 | 浆液混合器 | 分配器 | 喷射式分配器 | 高效换热器

喷射式混合器



SG系列罐用喷射式混合器

产品特性：

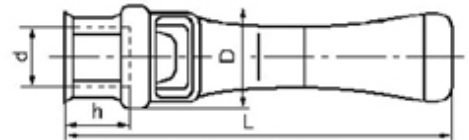
大野SG系列罐用喷射式混合器是一种用于混合和翻转液体的新型混合设备，其特点是结构可靠、无须保养、无泄露。主要用于容器、储罐和中和池，完成如成品油调合、酸碱中和，防沉降、防自聚等工艺过程，克服了传统顶式及侧向式搅拌的固有弊端，如易泄露，操作费用高等。

工作原理：

从罐用喷射式混合器喷嘴中喷出的液流以其高速在其周围形成局部低压，从罐中吸附并带着一股液流，使其加速，共同进入混合段，物料被充分混合后仍以较高速出混合器，再次在出口处形成局部低压，卷吸大量罐内物料，从而达到一种宏观的混合。

一个或多个SG系列罐用喷射式混合器合理组合，能使大容量罐中物料宏观上达到均匀混合。

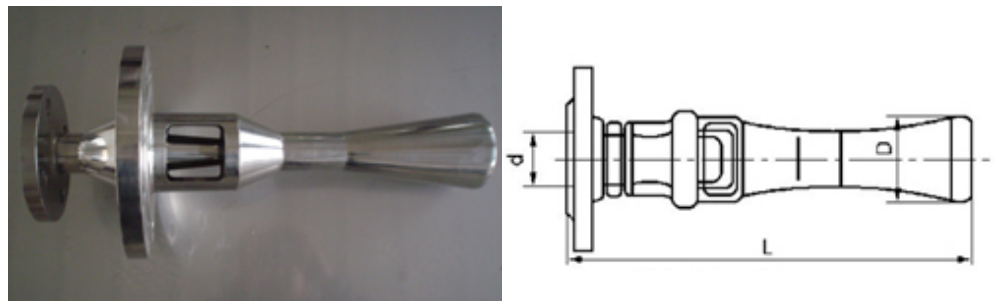
螺纹连接的罐用喷射式混合器



尺寸	SG-1-R	SG-2-R	SG-3-R	SG-4-R	SG-5-R	SG-6-R	SG-7-R
d	Rc3/4	Rc1	Rc1 1/2	Rc1 1/2	Rc2	Rc3	Rc4
L	170	220	265	345	400	520	610
h	20	24	24	24	30	33	40
D	52/50	60/60	75/70	85/80	100/90	125/120	160/150

注：表中尺寸为材质不锈钢或塑料混合器。

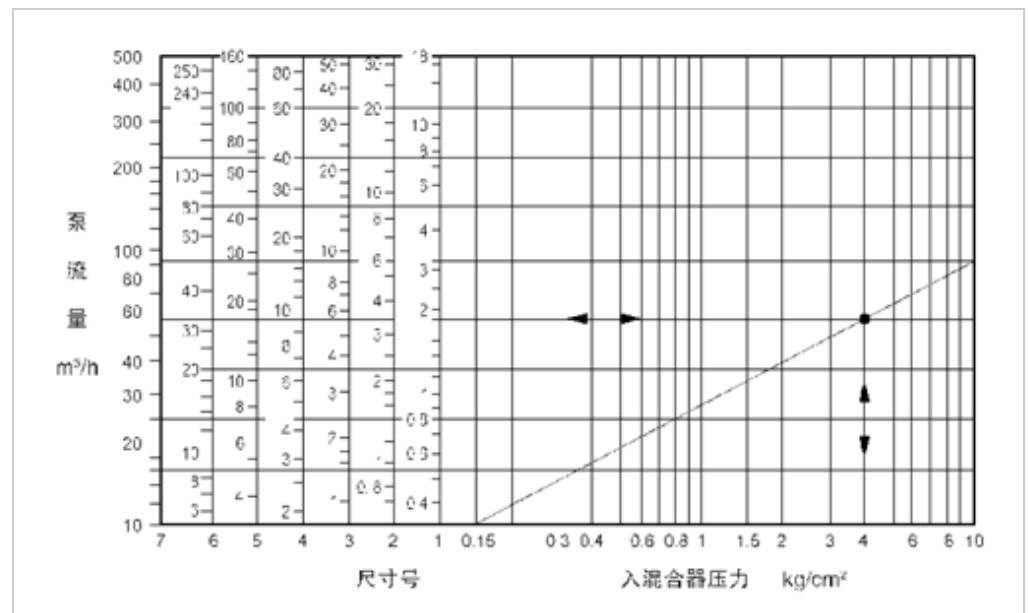
法兰连接的罐用喷射式混合器



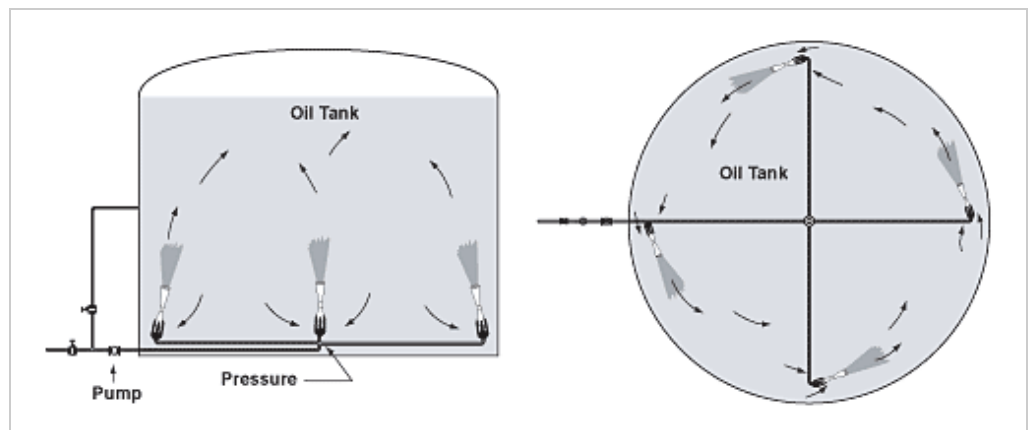
尺寸	SG-1-F	SG-2-F	SG-3-F	SG-4-F	SG-5-F	SG-6-F	SG-7-F
d	20	25	40	40	50	80	100
L	205/170	255/220	300/265	380/345	440/400	570/520	660/610
D	52/50	60/60	75/70	85/80	100/90	125/120	160/150

注：表中尺寸为材质不锈钢或塑料混合器

产品选型：



安装形式：



特殊说明：

大野公司可根据要求，代为选型、设计，请与技术部联系。

