



ニュースリリース

企業情報

製品案内

お問い合わせ

DOWNLOAD PDF

混合機系列 | ミキサー

螺带式混合機

固定式多功能混合機

升降式多功能混合機

立式锥形混合機

立式螺带混合機

乳化機系列 | エマルジョン

攪拌機系列 | ミキサー

混合器系列 | ミキサー

分散機系列 | 散在し

過濾器系列 | フィルタ

阻火設備 | 火焚機器

輸送設備 | 輸送機械

容器及附件 | 容器の種類

製品分野一覧

大野機械主营产品:

混合機 乳化機 混合器 静态混合器  
分配器 高效换热器 过滤器 分散机  
阻火器 呼吸阀 输送机 给料阀 搅拌机  
机 消声器 容器 视镜

大野机械 > 混合机 > 螺带式混合机(水解机)

混合机 大野机械可根据客户工艺要求订制以下全套混合机设备

高效混合机 | 混料机 | 固定式多功能混合机 | 液压升降式多功能混合机 | 立式锥形混合机 | 卧式混合机 | 螺条式混合机 | 立式螺带混合机 | 多功能混合机 | 螺带式混合机

## 螺带式混合机



### 螺带式混合机(又名水解机)

大野机械生产的卧式螺带混合机(螺带式混合机、螺条式混合机、高效混合机)改变了传统工艺的混合状况,使粉一粉、粉一液物料混合向高速、高效、易操作清洗方便,无污染方面发展,标志着现代工艺的显著进步,广泛应用于医药、食品、兽药、大豆分离蛋白质喷涂卵磷脂、造纸、化工、饲料、香精、香料、CPE塑料粒子等行业之中。



他特有的机身及结构注定了与众不同的特性:

螺带式混合机(水解机)适用范围广,可进行固一固(粉一粉)混合,固一液(粉一液)混合,液一液混合。

螺带式混合机(水解机)混合均匀度高:能使1:10000倍配比的物料均匀混合,其标准偏差为十万分之三,混合变异系数CV为3-4,尤其使对于比重特性较大的物料混合更显其优势。

螺带式混合机(水解机)混合速度快,效率高。比其它混料机效率提高6-10倍或更高。

螺带式混合机(水解机)出料快,方便,通常2~5分钟出完一批料。

螺带式混合机(水解机)混合过程温和,运转平稳,噪声小,基本不被破坏物料的原始状态。

对物料无污染现象,该设备的搅拌机构为整体式,安全可靠,所有棱角焊缝圆滑过渡,易清洗;润滑部位均在桶体外,无滴油和磨屑物渗入物料,可密封操作,隔绝空气中尘埃进入物料。

能耗小,装载系数大,装填系数为0.7-0.9。

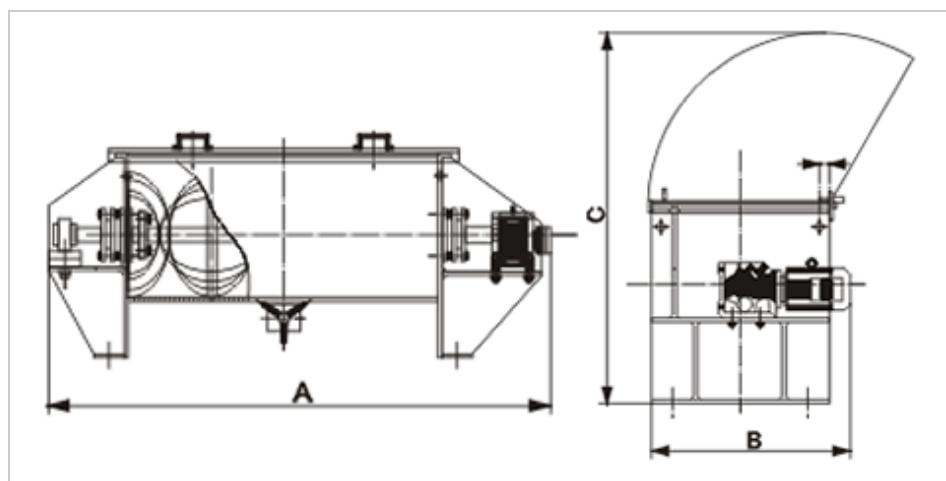
对厂房要求低,设备为卧式,且各种形式的驱动装置和出料位置可任意选择,不受厂房高度,占地面积制约。

优秀的生产工艺和高品质的材料同时确保了该设备运转平稳可靠,易损件少,使用寿命长,维修方便操作简单。

技术规格:

型号	处理能力	动力	主轴转速	外形三维尺寸			重量
				长	宽	高	
EM-1/4	0.056	0.55	80	950	400	800	125
EM-1	0.028	1.1	60	100	400	850	250
EM-5	0.142	2.2	60	1700	1000	888	450
EM-10	0.26	5.5	60	2000	1000	1100	600
EM-18	0.42	7.5	55	2550	1000	1150	1000
EM-25	0.60	11	45	2550	1290	1500	1400
EM-36	0.8	15	45	2900	1350	1770	1800
EM-52	1.1	18.5	40	3150	1550	1800	2200
EM-62.5	1.4	18.5	35	3500	1550	1800	2900
EM-71	1.6	18.5	35	3600	1550	1880	3200
EM-100	2.1	22	25	4400	1800	1800	3500
EM-120	2.6	30	25	4400	1800	1800	3600
EM-150	3.3	37	25	4400	1800	1900	4100
EM-180	3.85	37	20	5000	2300	2500	5000
EM-215	4.6	45	20	5200	2300	2300	7300
EM-270	6	45	20	5300	2500	2800	8100
EM-325	7	55	20	5300	2600	2900	12000
EM-385	8.4	75	15	5400	2900	3000	14000
EM-515	11	90	15	7130	3230	2500	23000

注：动力是根据物料的平均密度32磅/平英尺，并且无流动物体计算出来的。大野工程师特别提醒，在实际选型过程中也可以选用高一点的马力，所有的尺寸都为大概值。



其它相关混合机推荐（点击图片浏览详细内容）



固定式多功能混合机



升降式多功能混合机



立式锥形混合机



立式螺旋混合机

