



ニュースリリース

企業情報

製品案内

お問い合わせ

DOWNLOAD PDF

混合機系列 | ミキサー

乳化機系列 | エマルジョン

攪拌機系列 | ミキサー

混合器系列 | ミキサー

分散機系列 | 散在し

過濾器系列 | フィルタ

Y型管道过滤器

T型管道过滤器

篮式管道过滤器

袋式精细过滤器

滤芯式精细过滤器

在线反冲洗过滤器

**气体过滤器**

阻火設備 | 火焚機器

輸送設備 | 輸送機械

容器及附件 | 容器の種類

製品分野一覧

大野机械主营产品：

混合机 乳化机 混合器 静态混合器  
分配器 高效换热器 过滤器 分散机  
阻火器 呼吸阀 输送机 给料阀 搅拌  
机 消声器 容器 视镜

大野机械 > 过滤器 > 气体过滤器

过滤器 大野机械可根据客户工艺要求订制以下全套分散机设备

Y型管道过滤器 | T型管道过滤器 | 篮式管道过滤器 | 袋式精细过滤器 | 滤芯式精细过滤器 | 在线反冲洗过滤器 | 气体过滤器 |

## 气体过滤器



### DJO型气体过滤器

#### 产品特性：

DJO型气体过滤器是大野机械一种新型、高效气体除尘设备，广泛用语石油、天然气等工业部门，具有结构先进、除尘效率高、操作维护方便等优点。

DJO型气体过滤器有外壳、滤芯组成，当含尘气体进入过滤器时在重力作用下，预先使粗粉分离，较细的粉粒则随着气体由外向里通过筒式滤体时，被阻留在滤芯上，气体得以净化。当滤芯积尘后，阻力逐渐增大，达到一定程度，取出用水清洗即可。

主要技术参数：

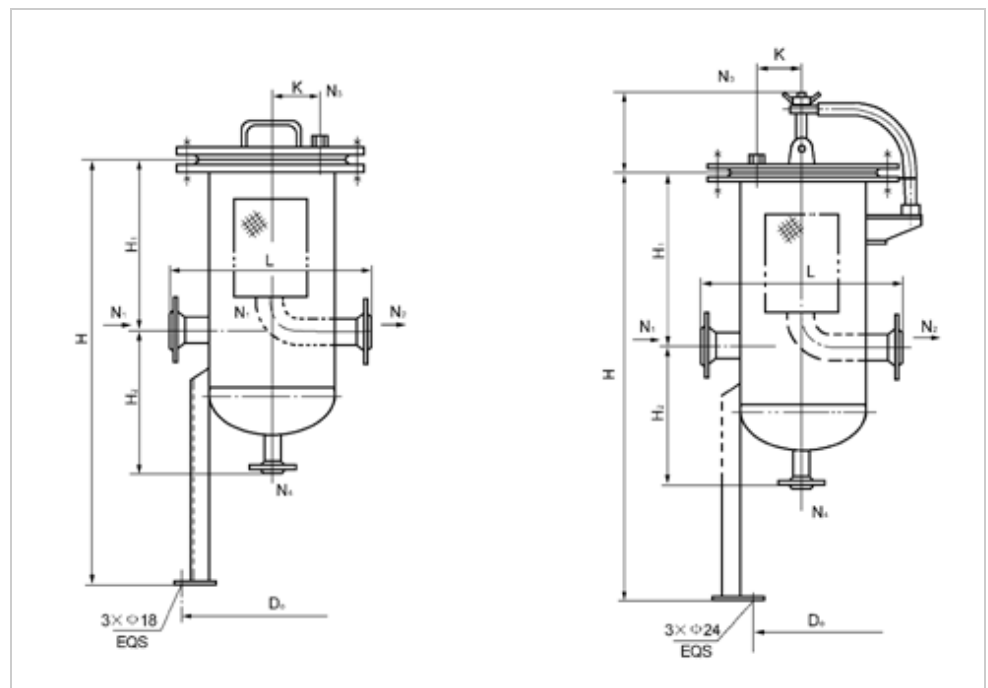
公称直径：DN40-DN300

工作压力：1.0-5.4MPa

工作温度：80℃

处理量：12000m<sup>3</sup>/h（工作状态下）

#### 产品结构及尺寸：



型号	外型尺寸mm							放空口 N3	排污口 N4
	L	H	H1	H2	H3	D0	K		
DJQ-40	370	850	350	200	/	240	60	M20X1.5	DN25
DJQ-50									
DJQ-65	460	1020	420	300	/	360	60		
DJQ-80									
DJQ-80	575	1110	480	330	/	440	80		
DJQ-100									
DJQ-125	715	1265	550	415	300	380	100		
DJQ-150									
DJQ-150	815	1470	680	490	300	480	100		
DJQ-200									
DJQ-200	920	1700	840	560	350	580	120		
DJQ-250									
DJQ-250	1020	1875	960	615	350	680	120		
DJQ-300									



日本独资·大野（南通）机械设备有限公司 苏ICP备07508980号  
 当サイトに関するあらゆる著作物·知的財産は大野機械株式会社に帰属します