



ニュースリリース

企業情報

製品案内

お問い合わせ

DOWNLOAD PDF

混合機系列 | ミキサー

乳化機系列 | エマルジョン

攪拌機系列 | ミキサー

混合器系列 | ミキサー

分散機系列 | 散在し

過濾器系列 | フィルタ

Y型管道过滤器

T型管道过滤器

篮式管道过滤器

袋式精细过滤器

滤芯式精细过滤器

在线反冲洗过滤器

气体过滤器

阻火設備 | 火焚機器

輸送設備 | 輸送機械

容器及附件 | 容器の種類

製品分野一覧

大野机械主营产品：

混合机 乳化机 混合器 静态混合器
分配器 高效换热器 过滤器 分散机
阻火器 呼吸阀 输送机 给料阀 搅拌
机 消声器 容器 视镜

大野机械 > 过滤器 > 在线反冲洗过滤器

过滤器 大野机械可根据客户工艺要求订制以下全套分散机设备

Y型管道过滤器 | T型管道过滤器 | 篮式管道过滤器 | 袋式精细过滤器 | 滤芯式精细过滤器 | 在线反冲洗过滤器 | 气体过滤器 |

在线反冲洗过滤器



在线反冲洗过滤器

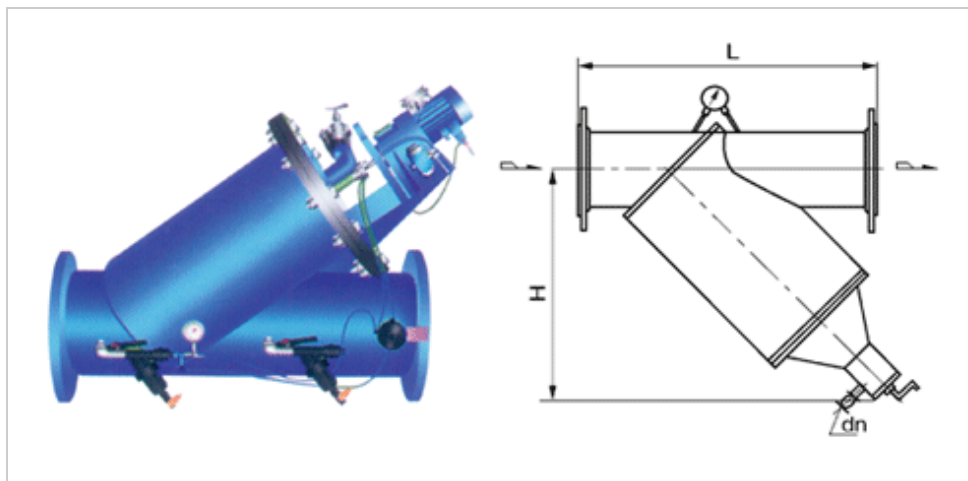
1、Y型在线反冲洗过滤器

大野公司生产的在线反冲洗过滤器是一种高效过滤器，手动、自动两可。在过滤过程中，当差压达到工艺要求时，自动发出警报信号，提醒操作人员或自动对过滤器进行清洗。清洗时无需拆卸过滤器的任何部件。手动时只要开启排污阀，并同时旋转手把3-4周，即可完竣。Y型在线反冲洗过滤器主要优点在于清洗过程极短。仅需几分钟，同时能保持连续工作，无需停机，所耗费流体，只占主管道平均流量的1-2%。

技术特性：

公称压力：0.6、1.0、1.6、4.0MPa

过滤精度：100-1000 μm



技术特性：

公称直径 DN	安装尺寸mm		排污阀 dn
	L	H	
50	250	210	Rc1/2
65	340	290	
80	380	330	Rc3/4
100	420	380	
125	480	430	Rc1
150	540	480	
200	650	590	
250	750	710	Rc1
300	890	820	

2、T型在线反冲洗过滤器

大野机械在线反冲洗过滤器是一种集过滤和清洗一步到位的新型智能过滤器，适用于大流量、高杂质量的过滤过程。手动、自动均可。

技术参数：

过滤面积是进口截面面积8倍以上

最高工作温度：200℃

电源电压：280V

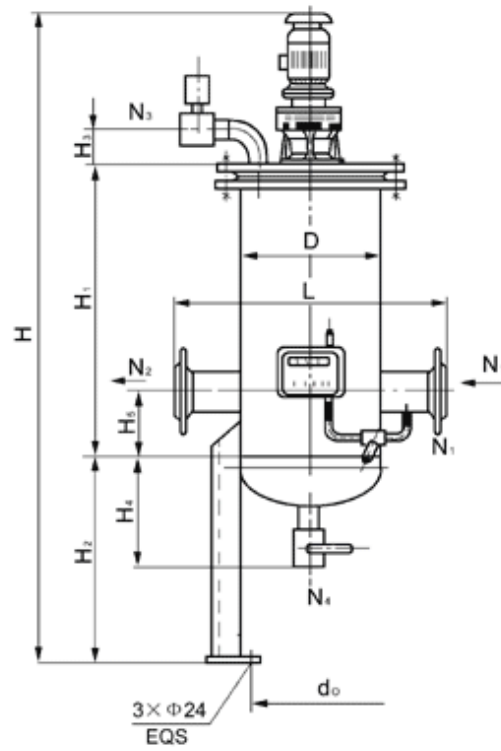
一次反洗时间：10-30s（可调）

公称压力：0.6、1.0、1.6、2.5MPa

过滤精度：0.1-1mm

排污阀电动机功率：0.25KW

反洗压差：0.01-0.1MPa（可调）



公称直径 DN	流量m ³ /h	安装尺寸mm									n3n4
		D	L	H	H1	H2	H3	H4	H5	D0	
50、65、80	10-60	400	716	1720	730	450	120	260	260	378	Rc1
100、125	100-200	500	816	1780	780	460	120	250	250	479	
150、200	200-400	600	916	1920	830	480	140	250	250	579	



日本独资·大野（南通）机械设备有限公司 苏ICP备07508980号
 当サイトに関するあらゆる著作物·知的財産は大野機械株式会社に帰属します