



ニュースリリース

企業情報

製品案内

お問い合わせ

DOWNLOAD PDF

混合機系列 | ミキサー

乳化機系列 | エマルジョン

攪拌機系列 | ミキサー

混合器系列 | ミキサー

分散機系列 | 散在し

過濾器系列 | フィルタ

Y型管道过滤器

T型管道过滤器

篮式管道过滤器

袋式精细过滤器

滤芯式精细过滤器

在线反冲洗过滤器

气体过滤器

阻火設備 | 火焚機器

輸送設備 | 輸送機械

容器及附件 | 容器の種類

製品分野一覧

大野机械主营产品：

混合机 乳化机 混合器 静态混合器
分配器 高效换热器 过滤器 分散机
阻火器 呼吸阀 输送机 给料阀 搅拌机
消声器 容器 视镜

大野机械 > 过滤器 > 滤芯式精细过滤器

过滤器 大野机械可根据客户工艺要求订制以下全套分散机设备

Y型管道过滤器 | T型管道过滤器 | 篮式管道过滤器 | 袋式精细过滤器 | 滤芯式精细过滤器 | 在线反冲洗过滤器 | 气体过滤器 |

滤芯式精细过滤器



滤芯式精细过滤器

金属滤芯精细过滤器DJM型：

DJM型精细过滤器应用实例：

炼油行业

催化重整装置再生气过滤

加氢精制装置，新氢、循环氢过滤、原料油、成品油过滤

干气脱硫装置中，干气过滤，贫液、富液过滤

油品调合中润滑油的过滤

石油化工行业

乙烯、丙烯、丁二烯、乙炔、甲苯、二甲苯等原料过滤。

丙酮、乙醇、甘油等过滤。

化工行业

各类溶剂，己内酰胺、酯、醇及一般浓度的酸碱等原料的过滤。

制药行业

无菌空气设备及蒸气等过滤。

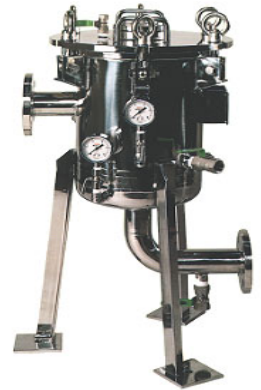
化纤行业中各类高分子聚合物过滤。

不锈钢纤维烧结滤芯精细过滤器DJM-I型

DJM-1型精细过滤器，其滤件采用不锈钢纤维烧结毡经折叠制成的管状滤芯，具有处理量大，过滤精度高，压降小，并且可清洗再用的优点。用于液体或气体过滤。

DJM-I型精细过滤器典型适用范围

介质	过滤精度 μm	流量	温度	工作压力MPa	压力损失MPa	粘度cp
气体	0.3-100	0.5-650m ³ / min	500	7.0	1X10 ⁻⁴ -0.5	0.01-0.1
液体	3-60	1-240m ³ /h	300	7.0	0.002-0.45	0.5-1000
聚酯类	3-60	1-110kg/min	260-430	7.0	0.7-10.5	105



多层不锈钢纤维烧结滤芯精细过滤器DJM-II型

DJM-II型精细过滤器，其滤件采用五层不锈钢烧结网滤材，具有过滤能力大，过滤精度高，压损小，工艺过程稳定可靠的特点，尤其是该滤件特别优异的清洗再生功能，因而DJM-II型精细过滤器成为最好的可清洗过滤器，从而确保过滤系统实现长期连续运行的目的。可用于液体或气体过滤。

DJM-II型精细过滤器典型适用范围

介质	过滤精度 μm	流量 m^3/h	温度	工作压力MPa	压力损失MPa	粘度 cp
气体	1-100	10-2X104	480	4.0	1X10 ⁻³ -0.2	0.01-0.1
液体	5-500	1-200	480	4.0	0.001-0.3	0.3-100

金属粉末烧结滤芯精细过滤器DJM-III型

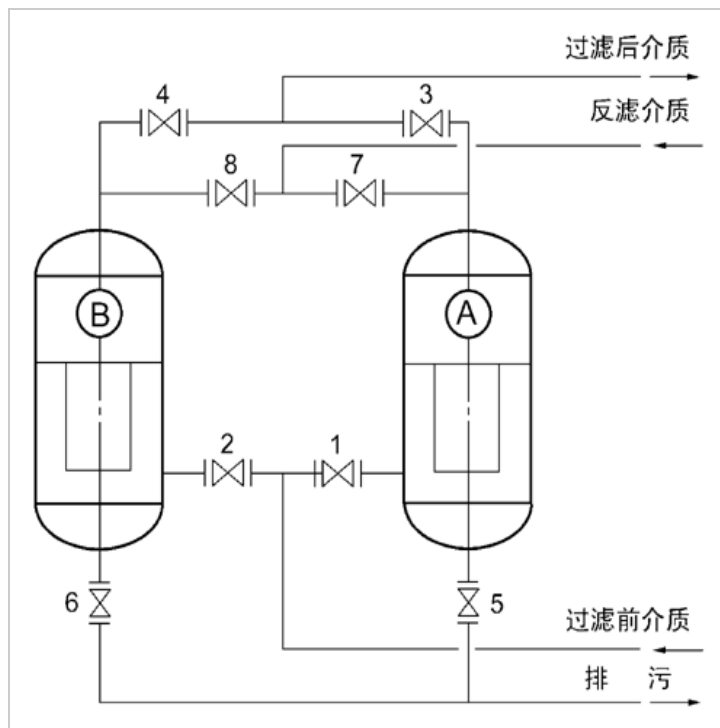
DJM-III型精细过滤器的核心是微孔粉末烧结管，具有耐高温、耐腐蚀、孔径均匀稳定、透气性好、可清洗再用等特点。用于液体或气体过滤。

DJM-III型精细过滤器适用于过滤精度0.01-100 μm 液体、气体过滤。

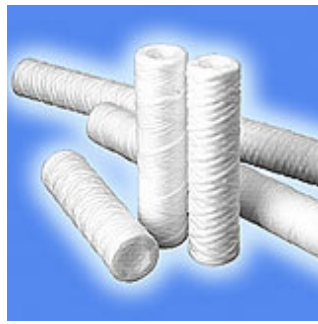
DJM-III型精细过滤器主要用于导热油、液压油过滤、无菌气体制备。

精细过滤器并联切换反冲洗过滤系统DJM-D型

本过滤系统由于采用可清洗再生的金属滤芯做过滤元件，从而能够实现系统长期平稳连续运行的目的。其操作方式有手动的PLC程控两种，其基本工作原理如图。



非金属滤芯精细过滤器DJN型：



(一) 线缠绕式精细过滤器 (DJN-I型)

其滤件是由纺织纤维纱精密缠在多孔骨架上，控制滤层缠绕密度及滤孔形状而形成不同过滤精度的滤芯，具有优良的深层过滤效果，良好的化学相容性。线缠绕式精细过滤器能有效除去液体中悬浮、微粒。广泛应用于各种水处理，油田修井液及注水、化学药液、酸、碱性溶液、溶剂、洗涤液及磁性等过滤。

(二) 聚丙烯纤维毡折叠式精细过滤器 (DJN-II型)

其滤件是有聚丙烯超细纤维毡经折叠而制成。聚丙烯纤维毡折叠精细过滤器具有处理量大、过滤效率高、阻力小、无纤维脱离、可杀菌消毒而广泛应用于电子工业、医药工业、化学工业、食品饮料工业、机械工业等液体过滤。

(三) 微孔塑料滤芯精细过滤器 (DJN-III型)

其滤件是由高分子量聚乙烯烧结成型。具有刚性好、重量轻、孔隙率高、可反冲洗再生、无毒、耐蚀。由微孔塑料滤芯构成精细过滤器，适用于水处理、酸、碱液、有机溶剂、药液、油类等液体过滤。

非金属滤芯精细过滤器滤件性能

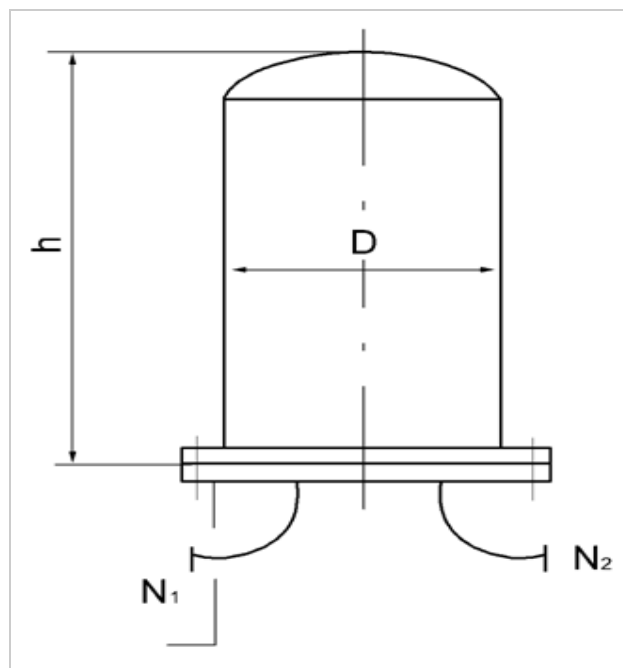
型号	滤件名称	滤件材料	过滤精度 μm	耐温	耐压MPa
DJN-I	线缠绕式滤芯	聚丙烯纤维 棉纤维 聚丙烯晴纤维	0.5-100	60 (聚丙烯骨架) 120 (不锈钢骨架棉滤层)	0.5
DJN-II	聚丙烯纤维滤芯	聚丙烯纤维	1-100	60	0.4
DJN-III	微孔塑料滤芯	聚乙烯	0.5-100	60	0.4

(四) 非金属滤芯精细过滤器结构尺寸

非金属滤芯精细过滤器结构尺寸 (典型结构I)

型号	流量 m^3/h	过滤精度 μm	工作压力 MPa	安装尺寸		
				h	D	进出口N1N2
DJN-I	1-5	1-100	0.6	910	219	DN32 PN1.0
DJN-II	5-10			1420	273	DN40 PN1.0
DJN-III	10-20			1420	350	DN50 PN1.0

注：表中流量范围为各过滤精度1-100 μm ，以水为介质的流量。
选用的流量应大于实需流量的1.5-2倍为宜。



非金属滤芯精细过滤器结构尺寸（典型结构II）

型号	流量m ³ /h	过滤精度 μm	工作压力 MPa	安装尺寸			
				h	D	L	进出口N1N2
DJN-I	40-60	1-100	0.6	2210	500	740	DN125 PN1.0
DJN-II	60-90			2300	600	840	DN150 PN1.0
	90-110			2430	700	1010	DN150 PN1.0
DJN-III	110-130			2550	800	1110	DN200 PN1.0

注：表中流量范围为各过滤精度1-100 μm，以水为介质的流量。

选用的流量应大于实需流量的1.5-2倍为宜。

