



ニュースリリース

企業情報

製品案内

お問い合わせ

DOWNLOAD PDF

混合機系列 | ミキサー

乳化機系列 | エマルジョン

攪拌機系列 | ミキサー

混合器系列 | ミキサー

分散機系列 | 散在し

過濾器系列 | フィルタ

Y型管道过滤器

T型管道过滤器

篮式管道过滤器

袋式精细过滤器

滤芯式精细过滤器

在线反冲洗过滤器

气体过滤器

阻火設備 | 火焚機器

輸送設備 | 輸送機械

容器及附件 | 容器の種類

製品分野一覧

大野机械主营产品：

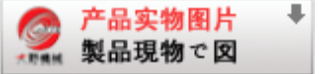
混合机 乳化机 混合器 静态混合器
分配器 高效换热器 过滤器 分散机
阻火器 呼吸阀 输送机 给料阀 搅拌机
消声器 容器 视镜

大野机械 > 过滤器 > 袋式精细过滤器

过滤器 大野机械可根据客户工艺要求订制以下全套分散机设备

Y型管道过滤器 | T型管道过滤器 | 篮式管道过滤器 | 袋式精细过滤器 | 滤芯式精细过滤器 | 在线反冲洗过滤器 | 气体过滤器 |

袋式精细过滤器



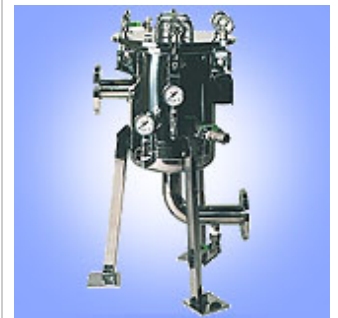
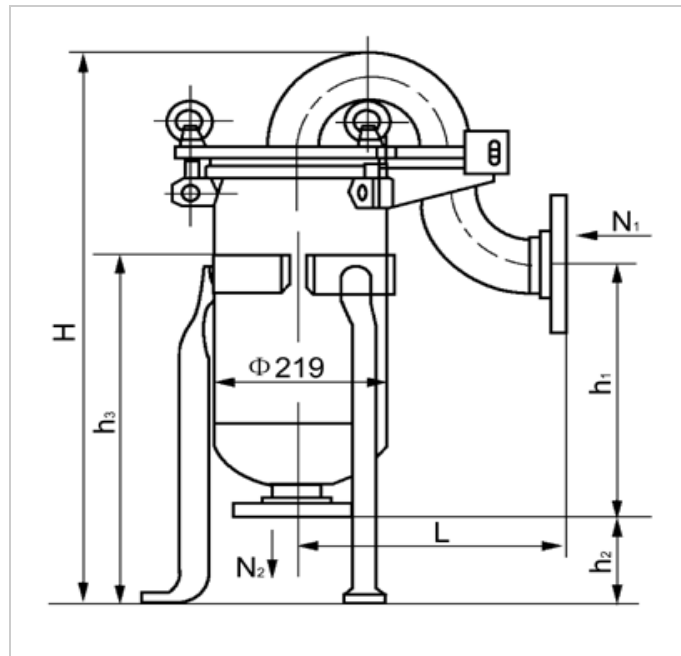
袋式过滤器

大野公司生产的袋式精细过滤器是由容器、滤袋、支撑网篮三部分构成一个简便、高效、通用的液体过滤系统。需要过滤的流体，由上口进入滤袋，液体中的固态物质会被阻留在袋内，从而得到清洁的流体，由于其使用简便，经济合理，因而广泛用于石油产品、化工产品、食品及饮料、污水等方面过滤。

袋式精细过滤器具有高流通能力，高过滤精度，低成本，操作简便、快速等特点。适用于任何微细颗粒（少于1000ppm）的过滤，精度范围可从1至1000 μm及1至1000m³/h流量的液体过滤。

袋式精细过滤器产品系列：

1、单袋式精细过滤器DJB-I型

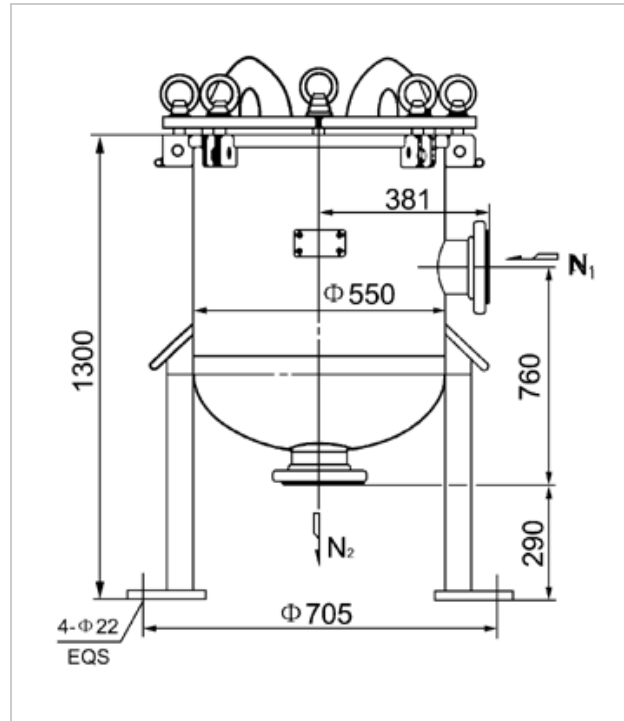


型号	流量m ³ / h	过滤面积 m ²	安装尺寸mm				
			H	L	h1	h2	h3
DJB-IA	18	0.24	965-1110	300	380	120-265	465
DJB-IB	36	0.48	1230-1725	300	710	0-495	695

注：表中所列流量以水为介质，设备工作压力 1.0MPa,进出口接管规则：DN50、PN1.6。

2、多袋式精细过滤器DJB-II

四袋式精细过滤器DJB-4II



主要技术参数：

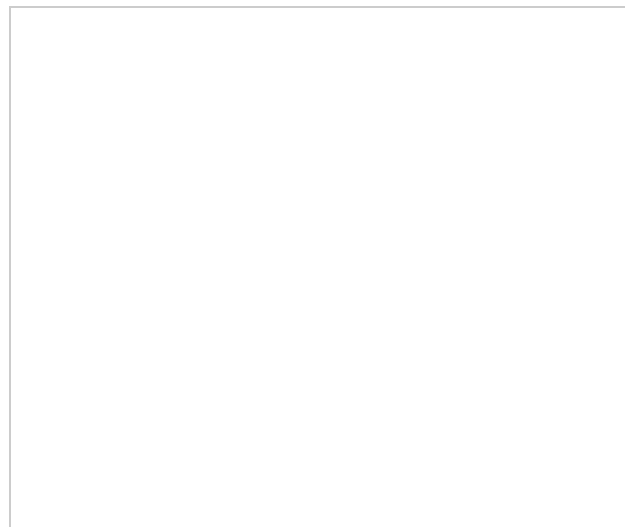
工作压力 1.0MPa

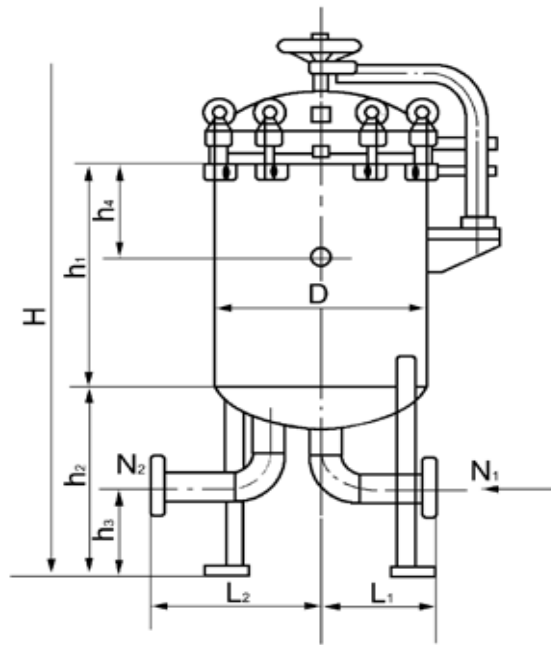
工作温度 200℃

处理量：140m³/h（以水为介质）

进出口接管规格：DN100、PN1.6

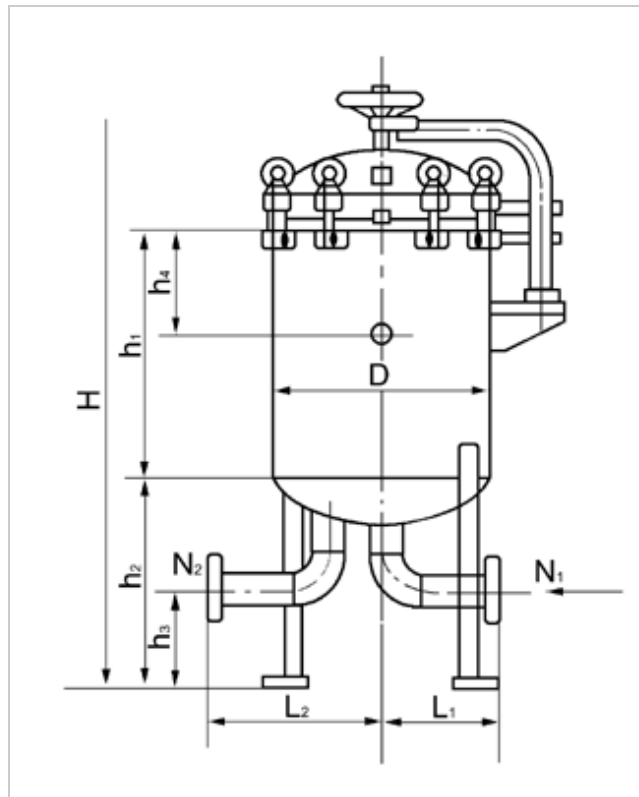
五至八袋精细过滤器DJB-5-8II型





型号	流量 m ³ /h	安装尺寸mm							
		H	h1	h2	h3	h4	L1	L2	D
DJB-5II	180	1800	780	580	200	300	340	520	520
DJB-6II	216								
DJB-7II	252	2050	780	790	290	300	260	500	500
DJB-8II	288								

3、并联式袋式精细过滤器DJB-III型



型号	流量m ³ /h	安装尺寸mm			
		H	h1	h2	h3
DJB-III A	36	1040-1190	500	210-360	695
DJB-III B	72	1175-1540	850	0-360	

注：表中所列流量以水为介质，设备工作压力 1.0MPa,进出口接管规则：DN65、PN1.6。



日本独资·大野（南通）机械设备有限公司 苏ICP备07508980号
 当サイトに関するあらゆる著作物·知的財産は大野機械株式会社に帰属します