



ニュースリリース

企業情報

製品案内

お問い合わせ

DOWNLOAD PDF

混合機系列 | ミキサー

乳化機系列 | エマルジョン

攪拌機系列 | ミキサー

混合器系列 | ミキサー

分散機系列 | 散在し

過濾器系列 | フィルタ

阻火設備 | 火焚機器

輸送設備 | 輸送機械

螺旋输送机

星形给料阀

容器及附件 | 容器の種類

製品分野一覧

大野机械主营产品：

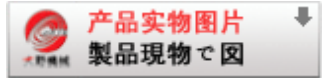
混合机 乳化机 混合器 静态混合器
分配器 高效换热器 过滤器 分散机
阻火器 呼吸阀 输送机 给料阀 搅拌机
消声器 容器 视镜

大野机械 > 给料阀 > 星形给料阀

给料阀 大野机械可根据客户工艺要求订制以下全套给料阀设备

旋转给料阀 | 星形给料阀 | 放料阀 | 出料阀 | 料浆阀 | 下展式放料阀 | 不锈钢放料阀 | 进料阀 | 上展式放料阀 | 进料式旋转阀 | 双闸板进料阀 | 进料式旋塞阀 | 卸料阀 | 旋转阀 | 卸灰阀 | 锁气阀 | 锁气器 | 回转阀 | 旋转供料器 | 叶轮给料机 | 关风机 | 关风器 | 日本给料阀

旋转给料阀

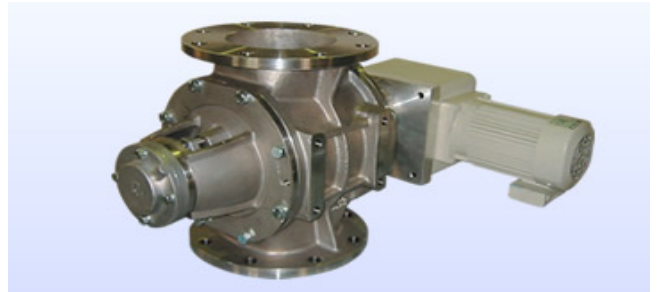


产品特性：

大野机械的旋转给料阀亦称为旋转阀、星形给料器、星形卸料阀、星形卸料器、星阀、关风机、回转阀、卸灰阀，大野机械的旋转给料阀在多种场合中作均匀出料或均匀加料装置，用于混合机、锥形料仓、干燥机、旋风分离装置等。

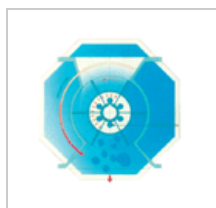
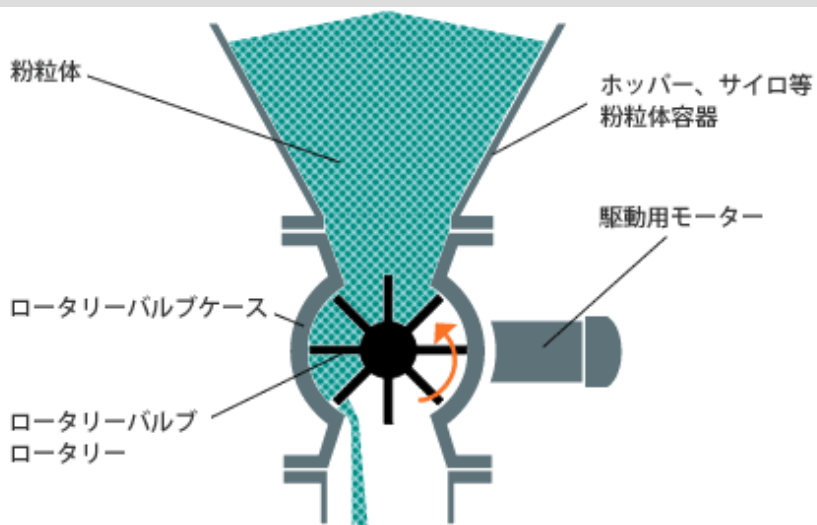
主要特点：

- * 通过压力密封发挥其优异性能
- * 旋转给料阀(旋转阀)能定量供料
- * 能提供50~750mm的各种尺寸口径、各种材料材质
- * 对应各种尺寸的口径，可提供圆形和方形的法兰连接
- * PL标准型为齿轮电机驱动（也有链条驱动式），可选择调速。
- * 旋转阀经久耐用、性能出众
- * 根据2万台以上旋转给料阀(旋转阀)的销售实绩及经验，可以接洽特殊的设计要求



法 兰 形 状	RM(圆形)·RA(方形)
口 径	50~750mm
外 壳 材 质	FC/SS·SCS/SUS·AC/AL
翼 片 类 型	敞开式/斗式/橡胶成型式/斜翼式/V翼式/粗轴式/R底粗轴型/复室式
翼 片 材 质	FC/SS·SCS/SUS·聚氨酯/氯丁橡胶/铝/塑料以及其它

产品工作示意图：



原理图



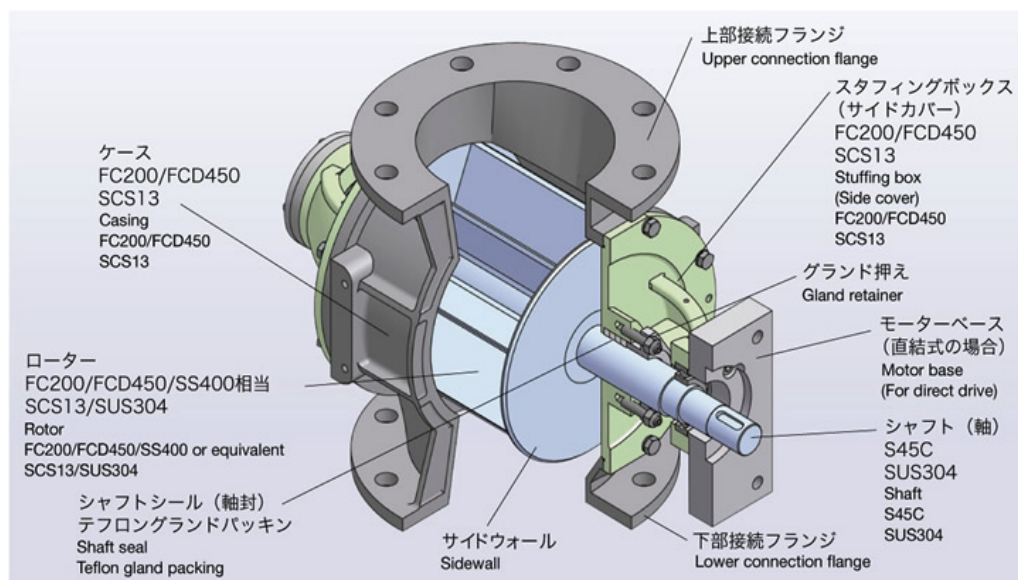
轴装式



直联式



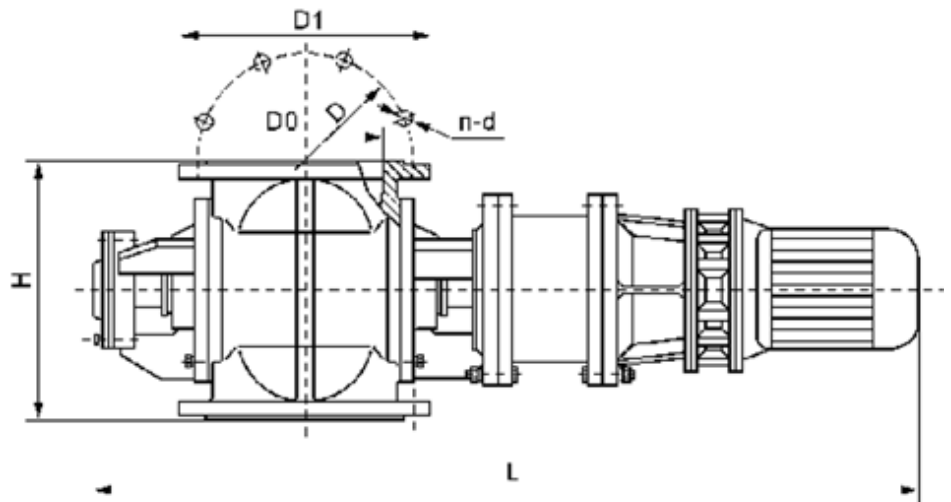
侧装式



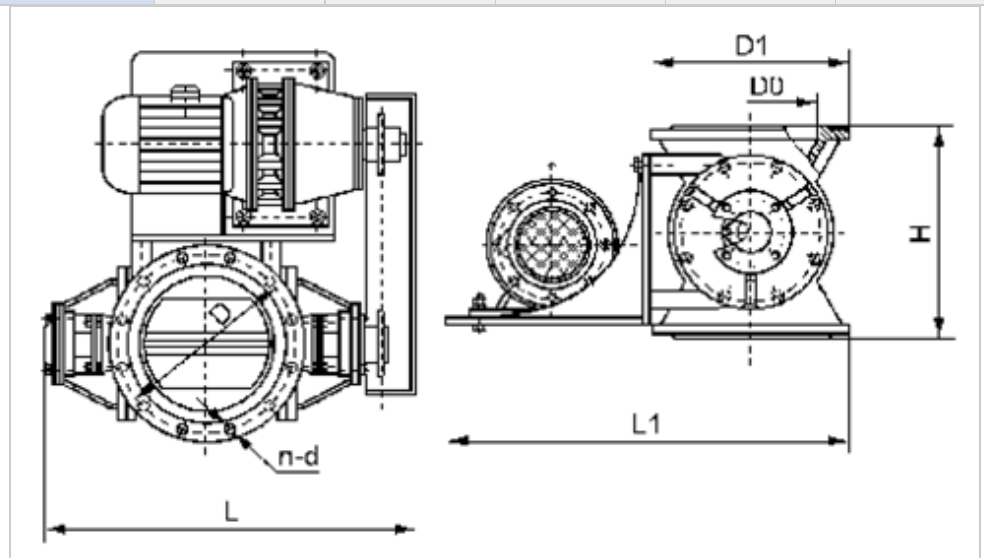
技术特性表：

型号	DXF-100		DXF-150		DXF-200		DXF-250	
叶轮转速(r/min)	24	33	24	33	24	33	24	33
生产能力(m ³ /h)	0.5	1.0	0.8	1.6	2.5	5.0	6.5	13
电机功率(kw)	0.55		0.75		0.75		1.1	
型号	DXF-300		DXF-350		DXF-400		DXF-500	
叶轮转速(r/min)	24	33	24	33	24	33	24	33
生产能力(m ³ /h)	10.5	21	16	32	23.5	47	39	78
电机功率(kw)	1.1		1.5		2.2		4	

外型安装尺寸：



型号	D1	D	L	H	nXd
DXF-100	245	220	990	280	8X18
DXF-150	300	255	1020	330	8X22
DXF-200	355	310	1120	390	8X22
DXF-250	415	370	1170	470	12X22
DXF-300	465	420	1240	550	12X22
DXF-350	530	485	1300	600	16X22
DXF-400	595	545	1412	690	20X26
DXF-500	700	650	1512	820	20X26



型号	D1	D	H	L	L1	nXd
DXF-100	245	220	280	550	500	8X18
DXF-150	300	255	330	600	555	8X22
DXF-200	355	310	390	715	756	8X22
DXF-250	415	370	470	810	870	12X22
DXF-300	465	420	550	860	910	12X22
DXF-350	530	485	600	950	950	16X22
DXF-400	595	545	690	980	980	20X26
DXF-500	700	650	820	1100	1090	20X26

卫生型（可清洗）：



DRYEMIXER

日本独资·大野（南通）机械设备有限公司 苏ICP备07508980号
 当サイトに関するあらゆる著作物·知的財産は大野機械株式会社に帰属します