



ニュースリリース

企業情報

製品案内

お問い合わせ

DOWNLOAD PDF

混合機系列 | ミキサー

乳化機系列 | エマルジョン

攪拌機系列 | ミキサー

混合器系列 | ミキサー

分散機系列 | 散在し

過濾器系列 | フィルタ

阻火設備 | 火焚機器

輸送設備 | 輸送機械

容器及附件 | 容器の種類

容器

视镜

采样器

消声器

製品分野一覧

大野机械主营产品：

混合机 乳化机 混合器 静态混合器
分配器 高效换热器 过滤器 分散机
阻火器 呼吸阀 输送机 给料阀 搅拌机
消声器 容器 视镜

大野机械 > 容器及附件 > 采样器

采样器 大野机械可根据客户工艺要求订制以下全套采样器设备

大气采样器 | 空气采样器 | 气体采样器 | 粉尘采样器 | 密闭采样器 | 液体采样器 | 水样采样器 | 在线式采样器 |

采样器

DS采样器(サンプリング器)

DS型采样器参考日本技术制造，适用于石油、化工装置中对管道内工艺状况的各种介质，尤其是有毒、有害、易燃、易爆等危害性的中、低压气、液介质的无泄露采样。样品真实性强，无残液、残气排放。符合国家环保、安全规范的要求。大野机械已在国内石油化工工艺装置、如渣油加氢、重油催化，气体分馏等装置中采用，获得了一致好评。

结构特点与使用方法：

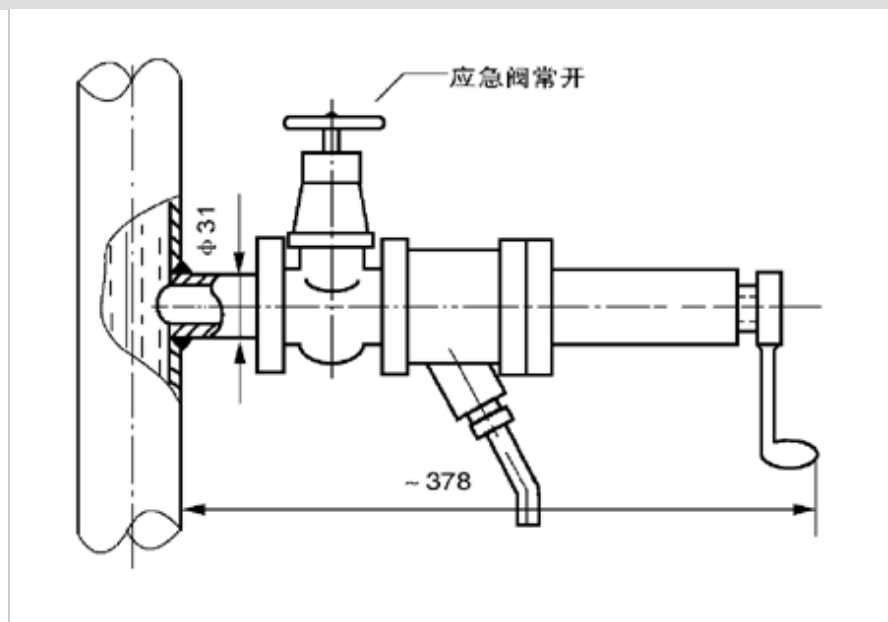
DSP型在线式采样器，主要由应急阀、传动丝杆、阀体、丝杆支架、手柄、柱塞、出液管（采气接头）、密封组件及联接法兰组成，由于柱塞贯穿于阀体及联接法兰之中，保证了每次采到真实样品，也消除了凝堵的因素。

型号、适用范围：

- (1) 将贮样瓶瓶口对准采样器的出液管口。
- (2) 逆时针方向慢慢旋转采样器手柄至出液口流出介质为止。
- (3) 等样品采足后，立即顺时针方向旋转采样器手柄至丝杆全部旋入为止。

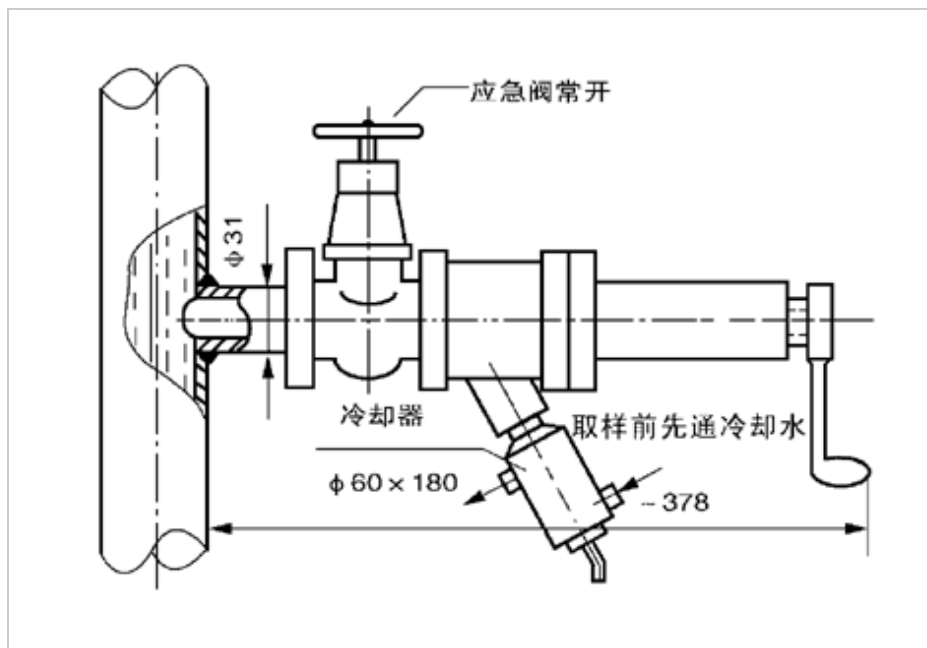
DSP型在线式采样器：

- 1、DSP-IA型液体在线式采样器



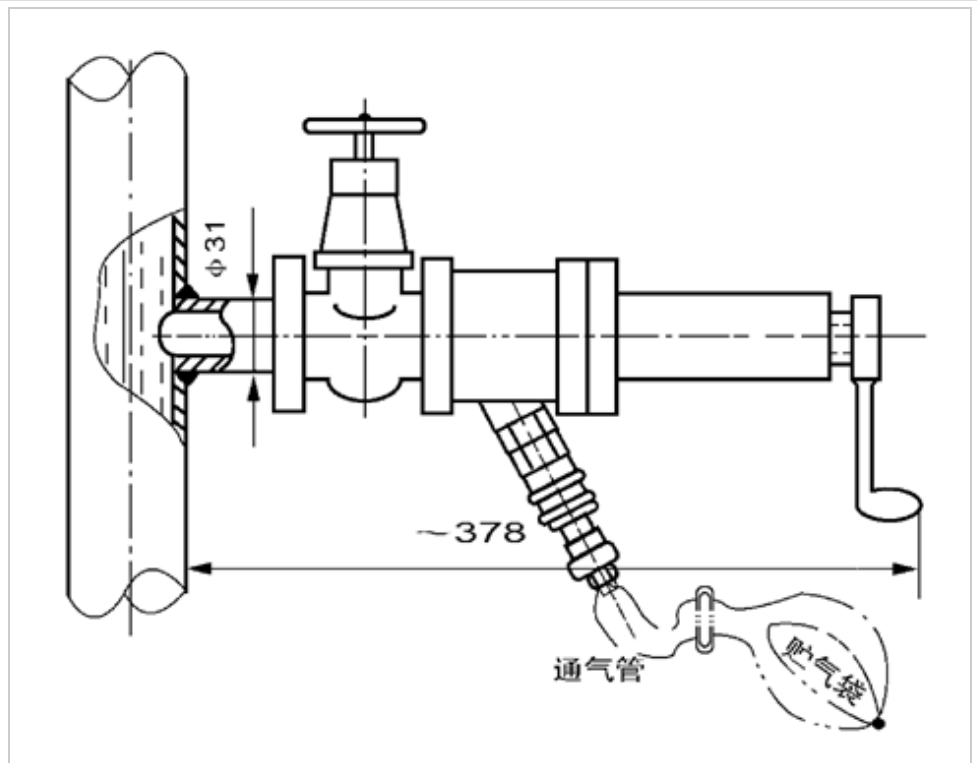
型号	规格	联接方式	适用温度
DSP-IA-W (DSP-IA-F法兰连接)	DN20 PN1.6 ; PN2.5 PN4.0 ; PN6.4 PN2.0 ; PN5.0	焊接连接 法兰连接也可	-20至200

2、DSP-IB型液体在线式采样器



型号	规格	联接方式	适用温度
DSP-IB-W (DSP-IB-F法兰连接)	DN20 PN1.6 ; PN2.5 PN4.0 ; PN6.4 PN2.0 ; PN5.0	焊接连接 法兰连接也可	-20至425

3、DSP-II型气体在线式采样器



型号	规格	联接方式	适用温度
DSP-II-W (DSP-II-F法兰连接)	DN20 PN1.6 ; PN2.5 PN4.0 ; PN6.4 PN2.0 ; PN5.0	焊接连接 法兰连接也可	-20至425

DRYEMIXER

日本独资·大野（南通）机械设备有限公司 苏ICP备07508980号
当サイトに関するあらゆる著作物·知的財産は大野機械株式会社に帰属します